

# SCHNITTSCHLAGDÄMPFER FÜR PRESSEN

Dämpft den Lärm. Senkt die Erschütterungen.  
Erhöht die Standzeit der Werkzeuge.  
Schont die Pressen.



**CH**  
HYLATECHNIK

The 'CH' logo is a large, stylized, metallic-looking 'C' with an 'H' inside. Below it, the word 'HYLATECHNIK' is written in a bold, sans-serif font.



## **HYLATECHNIK-SCHNITTSCHLAGDÄMPFER bringen Ihrer Presse erhebliche wirtschaftliche und umwelttechnische Vorteile.**

Pressen und Schnittwerkzeuge unterliegen im Augenblick des Schnittschlages härtester Beanspruchung. So sind Beschädigungen der Lager, Dichtungen, Führungen, Stempelbruch oder erhöhte Stempelabnutzung meistens eine Folge des ungedämpften Schnittschlages.

Durch den Einsatz von HYLATECHNIK-SCHNITTSCHLAGDÄMPFERN:

- wird die Lebensdauer von Presse und Schnittwerkzeugen wesentlich verlängert.
- werden Lärmbelastigung und Erschütterungen erheblich reduziert.

### **Funktion**

In Ausgangsstellung steht der Dämpferkolben ausgefahren in der oberen Endlage. Der Druckraum ist mit Öl gefüllt. Bei Beaufschlagung des Kolbens durch den Pressenstößel (ggf. über ein Verstellelement), wird das Öl über eine Düsenanordnung verdrängt. Bevor der Schnitt im Werkzeug erfolgt, bewegt sich der Stößel mit normaler Geschwindigkeit. Die Düsen erzeugen einen geringen Gegendruck im

Dämpfer, der die Presse nur unwesentlich belastet. Beim Durchbrechen des Stanzgutes vervielfacht sich die Stößelgeschwindigkeit, dadurch steigt der Durchflusswiderstand über die Düsen und es baut sich ein hoher Gegendruck auf – der Schnittschlag wird gedämpft. Während der Aufwärtsbewegung des Pressenstößels fährt der Kolben zurück in seine Ausgangsstellung, wobei der Druckraum über ein Rückschlagventil mit Öl gefüllt wird.

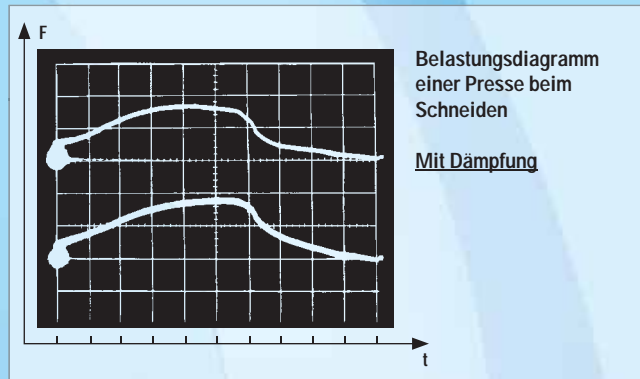
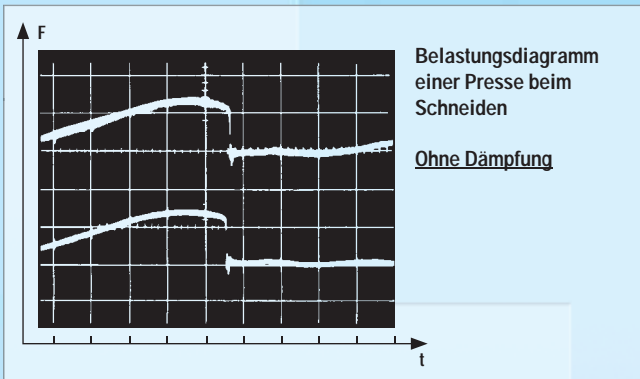
HYLATECHNIK-SCHNITTSCHLAGDÄMPFER stehen in drei Ausführungen zur Verfügung. Bei Bedarf werden platzsparende bzw. formangepasste Sonderausführungen (eventuell auch mit längeren oder kürzeren Hublängen) geliefert. Bitte konkret anfragen.



**Ausführung SHYC-H  
mit Verstellung (Zubehör)**

**Ausführung SHYC-S  
ohne Verstellung**

**Ausführung SHYC-M  
ohne Verstellung**



Dämpfer Typ	A	B	C	D	E	F	G	H	J	K	L	M	N	R	PA	T	S	Hub	Aufnahmekapazität kN	max. Belastung kN
SHYC-10-10	140	75	65	30	14	45	80	30	65	42	190	M 6 x 120	70	20	G <sup>1</sup> / <sub>8</sub>	G <sup>1</sup> / <sub>4</sub>	G <sup>1</sup> / <sub>4</sub>	10	100	100
SHYC-20-10	175	100	90	45	16	66	111	30	75	60	215	M 6 x 140	80	24	G <sup>1</sup> / <sub>4</sub>	G <sup>1</sup> / <sub>4</sub>	G <sup>3</sup> / <sub>8</sub>	10	200	200
SHYC-35-15	195	125	100	60	20	61	117	30	80	76	250	M 8 x 160	110	26	G <sup>1</sup> / <sub>4</sub>	G <sup>1</sup> / <sub>4</sub>	G <sup>3</sup> / <sub>8</sub>	15	350	350
SHYC-50-15	195	150	130	80	20	61	117	30	100	92	280	M 8 x 160	140	28	G <sup>1</sup> / <sub>4</sub>	G <sup>3</sup> / <sub>8</sub>	G <sup>1</sup> / <sub>2</sub>	15	500	600
SHYC-70-15	195	170	170	100	20	61	117	30	105	108	320	M 8 x 160	160	28	G <sup>1</sup> / <sub>4</sub>	G <sup>3</sup> / <sub>8</sub>	G <sup>1</sup> / <sub>2</sub>	15	700	800
SHYC-100-15	230	230	180	125	24	65	142	30	120	148	395	M 10 x 190	200	30	G <sup>1</sup> / <sub>4</sub>	G <sup>1</sup> / <sub>2</sub>	G <sup>3</sup> / <sub>4</sub>	15	1000	1500
SHYC-150-15	240	260	238	150	24	65	142	30	160	166	445	M 10 x 190	220	30	G <sup>1</sup> / <sub>4</sub>	G <sup>1</sup> / <sub>2</sub>	G <sup>3</sup> / <sub>4</sub>	15	1500	1800
SHYC-200-15	245	300	238	180	25	70	147	30	160	192	505	M 10 x 200	260	30	G <sup>1</sup> / <sub>4</sub>	G <sup>1</sup> / <sub>2</sub>	G <sup>3</sup> / <sub>4</sub>	15	2000	2500
SHYC-300-15	275	370	295	220	40	95	172	30	180	240	575	M 12 x 220	260	30	G <sup>1</sup> / <sub>4</sub>	G <sup>1</sup> / <sub>2</sub>	G1	15	3000	3800
SHYC-400-20	320	450	-	250	40	110	200	-	-	300	715	M 12 x 250	400	30	G <sup>1</sup> / <sub>4</sub>	G1	G1	20	4000	5000
SHYC-500-20	340	490	-	260	40	120	220	-	-	320	755	M 16 x 280	400	30	G <sup>1</sup> / <sub>4</sub>	G1	G1	20	5000	6000
SHYC-750-20	400	600	-	300	40	145	270	-	-	380	-	M 16 x 340	-	30	G <sup>1</sup> / <sub>4</sub>	G1 <sup>1</sup> / <sub>4</sub>	G1 <sup>1</sup> / <sub>4</sub>	20	7500	8000

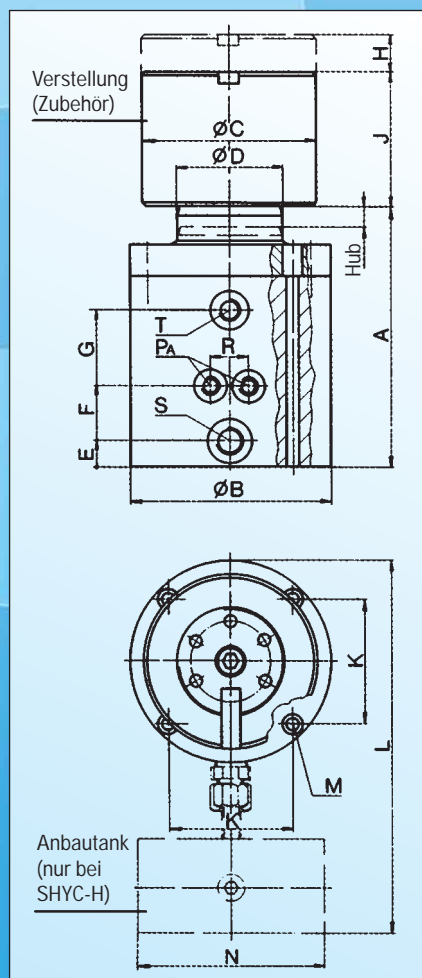
### Typenschlüssel

SHYC - X XXX - XX

- Hublänge
- Dämpfergröße = Aufnahmekapazität in Tonnen (1 to = 10 kN)
- H - Dämpfer für hydr. Pressen (mit Anbautank)
- S - Dämpfer für hydr. Pressen (Ölversorgung von der Pressensteuerung)
- M - Dämpfer für mech. Pressen (Ölversorgung von ext. Versorgungsbehälter)

### Anschlüsse für Ausführung S und M

- S = Versorgungsanschluss (Versorgungsdruck p. max. = 50 bar!)
- T = Ablaufanschluss
- PA = Druckausgleich (nur bei Bedarf anschließen)



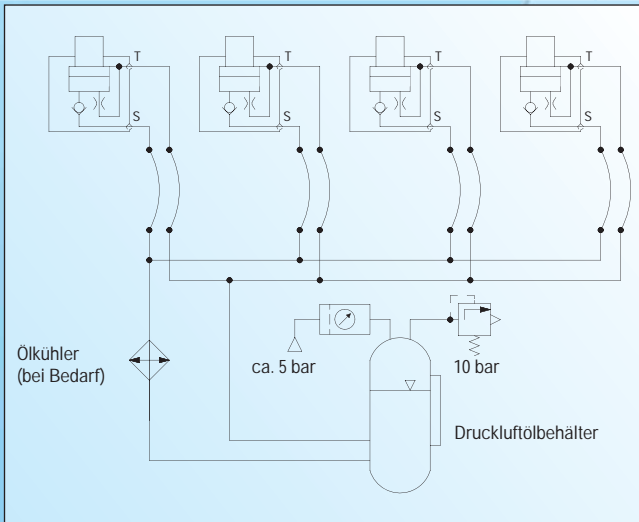
### Einbau, Einstellung

Die Schnittschlagdämpfer werden schwerpunktsymmetrisch auf dem Pressentisch aufgebaut und gegen Verrutschen gesichert (im Zylindergehäuse befinden sich Durchgangslöcher für Befestigungsschrauben).

Die Einbauhöhe der Dämpfer ist so abzustimmen, dass sie unmittelbar vor dem Schnittbruch betätigt werden. Große Höhenunterschiede werden

durch massive, bearbeitete Distanzblöcke unter den Zylindern ausgeglichen. Mit der als Zubehör erhältlichen Verstellung lässt sich über einen Bereich von 30 mm eine Feineinstellung erzielen.

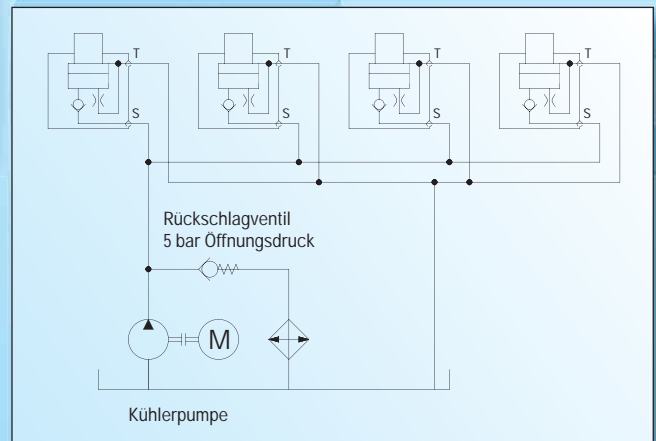
Die Schnittschlagdämpfer sind werksseitig mit den zum jeweiligen Einsatzfall passenden Düsen bestückt. Ein nachträglicher Austausch zur Änderung der Dämpfwirkung ist einfach möglich, in der Regel jedoch nicht erforderlich.



### Anschlussempfehlung für SHYC-M mit externem Versorgungsbehälter

Zur Installation können Niederdruckrohre oder Hydraulikschläuche (30 bar) verwendet werden. Es dürfen keine Schnellverschlusskupplungen eingesetzt werden!

Im Bedarfsfall erhalten Sie einen auf Ihre Bedürfnisse zugeschnittenen detaillierten Hydraulikplan.



Vorschlag für den Anschluss von SHYC-S an eine Pressensteuerung (Fülldruck min. 5 bar, max. 50 bar)

## HYLATECHNIK – Lieferprogramm



Parallelhub-Vorrichtungen



Hydraulische Blechhalter/  
Ziehkissensysteme



Hydraulische Pressen



Hydraulische Scheren

### Weitere Produkte und Leistungen

- Werkzeug-Hebevorrichtung/Wendevorrichtung
- Hydraulische Parallelhaltung für Pressen
- Pressen-Sicherheitsüberprüfungen und -Nachrüstungen
- Modernisierung hydraulischer Pressen aller Fabrikate
- Mechanische Bearbeitung - Lohnfertigung  
Drehen bis Ø 800 x 2000 mm  
Bohrwerken/Fräsen bis 4000 x 2000 mm

Für Beratung und Vorführung stehen Ihnen jederzeit unsere Fachleute zur Verfügung.



**HYLATECHNIK**  
Paul Chrubasik GmbH  
D-74360 Iilsfeld · Robert-Mayer-Str. 7 · 74358 Postfach 7  
Tel. +49 (0) 70 62 90 57-0 · Fax +49 (0) 70 62 90 57-57  
Internet: [www.hylatechnik.de](http://www.hylatechnik.de)